

416 | Cross Banner Stand



TECHNICAL GUIDE

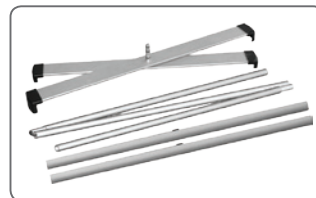
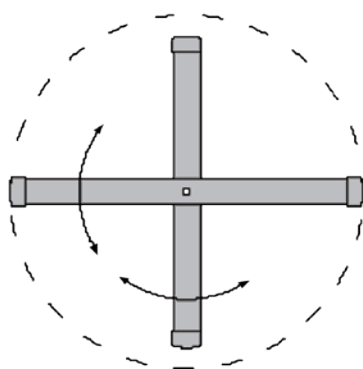
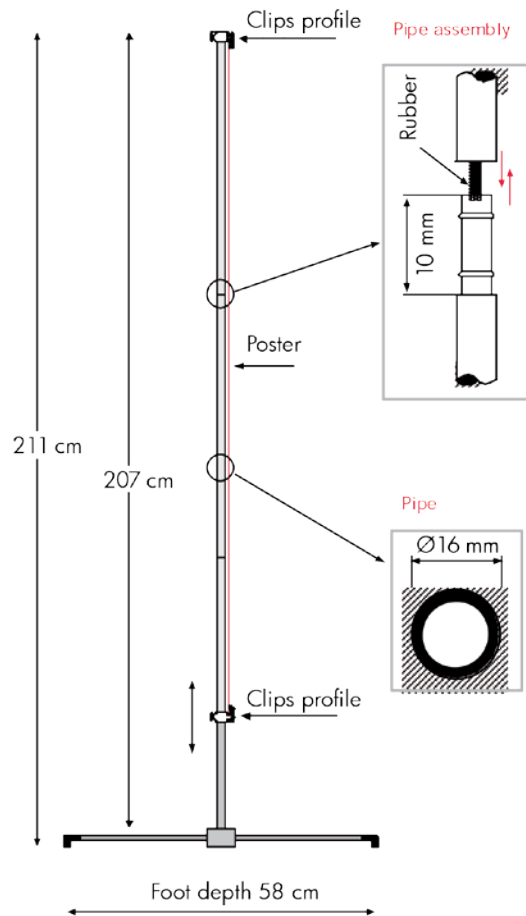
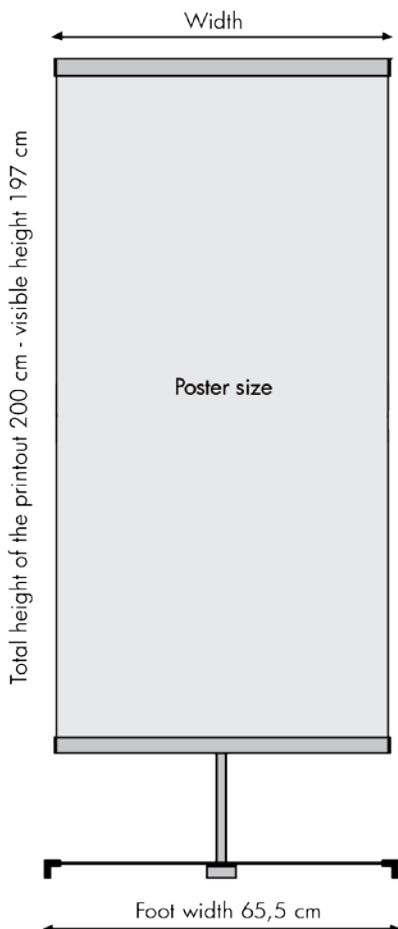


We recommend
200-310 g
polyester
bannermaterial

GB Simple to mount in Banner-Line profiles with clamp effect. Height up to 200 cm. Anodized quality materials. Delivered in a grey bag. Heavy, black bag is optional. Delivered without banner.

DE Einfache und leichte Ausführung. Mit Hilfe von den Klemmleisten des Banner-Line Profiles ist die Montage des Banners schnell und problemlos. Höhe bis zu 200 cm. In graue Beutel geliefert. Kräftige Tragetasche als Zubehör. Wird ohne Banner geliefert.

DK Fleksibel letvægtskonstruktion i sølv- eloxeret aluminium. Banneret monteres nemt ved hjælp af klemprofil i top og bund. Højde op til 200 cm. Leveres i grå pose. Kraftig, sort transporttaske kan købes som tilbehør. Leveres uden banner.

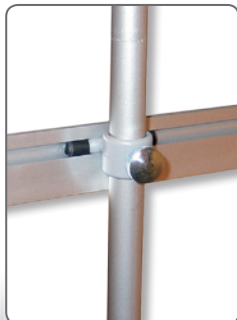


DELIVERED IN GREY BAG



HEAVY BAG

OPTIONAL



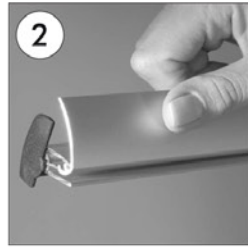
Art.no.	Bannersize	- visible part	Colour	Total W x H	Package Size	- weight	Pallet size	- quantity
4697	60 x 200 cm	60 x 197 cm	Alu	65,5 x 211 cm	10 x 75 x 10 cm	2,3 kg	80 x 120 x 220 cm	250 pcs.
46970	Bag		Black		16 x 85 x 16 cm	0,5 kg	80 x 120 x 220 cm	
4698	80 x 200 cm	80 x 197 cm	Alu	85,5 x 211 cm	10 x 83 x 10 cm	2,5 kg	80 x 120 x 220 cm	250 pcs.
46980	Bag		Black		16 x 85 x 16 cm	0,5 kg	80 x 120 x 220 cm	
4519	Spotligh 50 W		Alu		8 x 7 x 46 cm	0,4 kg	80 x 120 x 220 cm	400 pcs.



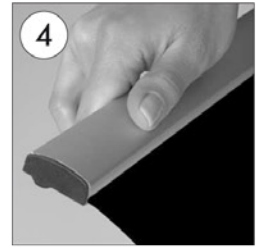
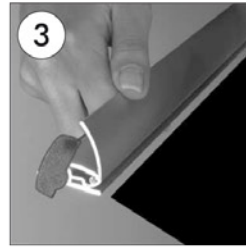
TECHNICAL GUIDE



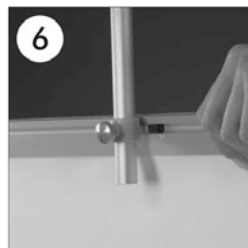
- Open the legs in plus (+) position.
- Öffnen Sie die Füße in Kreuzstellung.



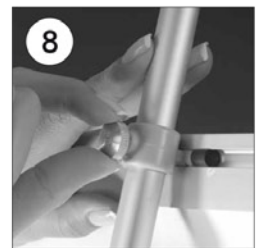
- Open the top clamp profile and place in the poster. Place in the other end of poster to bottom clamp.
- Machen Sie obere Klemmleiste auf, legen das Poster hinein und klemmen sie zu. Machen Sie untere Klemmleiste auf, legen das andere Ende des Posters hinein und klemmen sie zu.



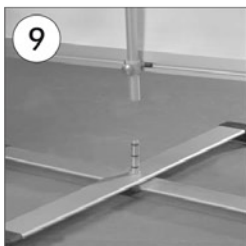
- Complete the assembly of 3 part pipe.
- Stecken Sie das 3-teilige Rohr ineinander zu einem Stück.



- Hang the banner by sliding the plastic connectors over the pipe.
- Führen Sie das Poster durch die auf der Rückseite der Klemmleisten befindlichen Plastikhalterungen durch das Rohr.



- Screw the top and bottom plastic connectors to fix the banner clamps.
- Ziehen Sie diese Plastikhalterungen an den Schrauben fest.



- Fit in the pipe on the bar of the base.
- Stecken Sie das Rohr auf den Steckbolzen auf dem Fuss auf und hängen somit das Poster auf.

