

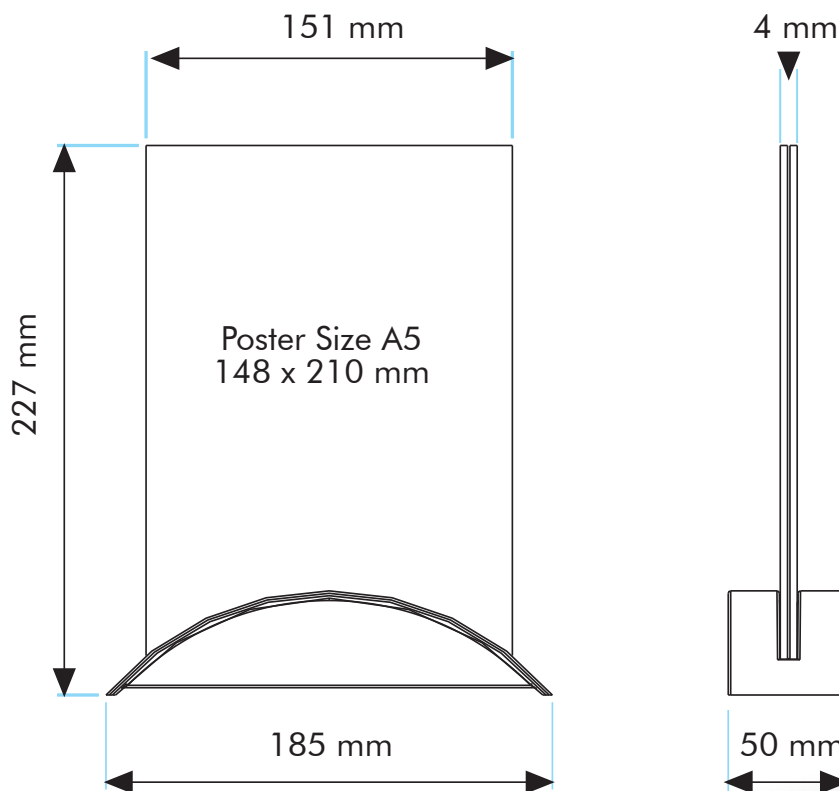
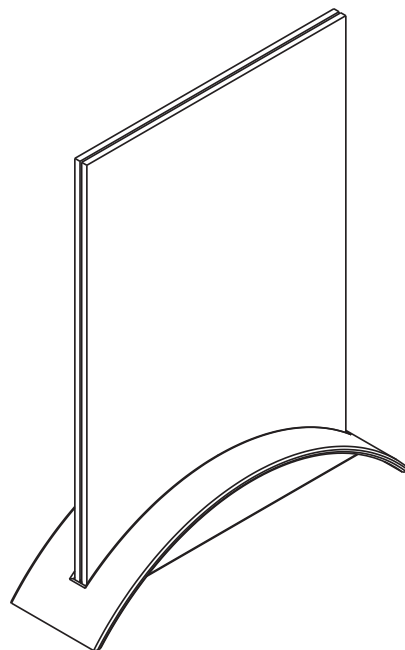
TECHNICAL GUIDE



GB 2-piece menu holder with top in clear acrylic. Nicely designed plastic foot in silver or black, with space for logo or print.

DE 2-Teiliger Menuehalter mit Oberteil aus transparentem Acryl. Mit Schwarzem oder Silbergrauem Fuß in schönem Design mit Platz für Logo oder Print.

DK 2-delt menuholder med top i transparent akryl. Pænt designet plastfod i sølvgrå eller sort, med plads til logo eller print.



Model	Art.no.	Size	Colour	Package Size	- weight apiece	Pallet size	- quantity
1234	2515	18,5 x 5 cm	Grey base	26 x 36 x 7,5 cm (10 pcs.)	0,1 kg	80 x 120 x 120 cm	1200 pcs.
1234	2516	18,5 x 5 cm	Black base	26 x 36 x 7,5 cm (10 pcs.)	0,1 kg	80 x 120 x 120 cm	1200 pcs.
1234	2520	14,8 x 21 cm A5	Clear and grey base	24,5 x 35 x 8,6 cm (10 pcs.)	0,4 kg	80 x 120 x 125 cm	1260 pcs.
1234	2521	14,8 x 21 cm A5	Clear and black base	24,5 x 35 x 8,6 cm (10 pcs.)	0,4 kg	80 x 120 x 125 cm	1260 pcs.